

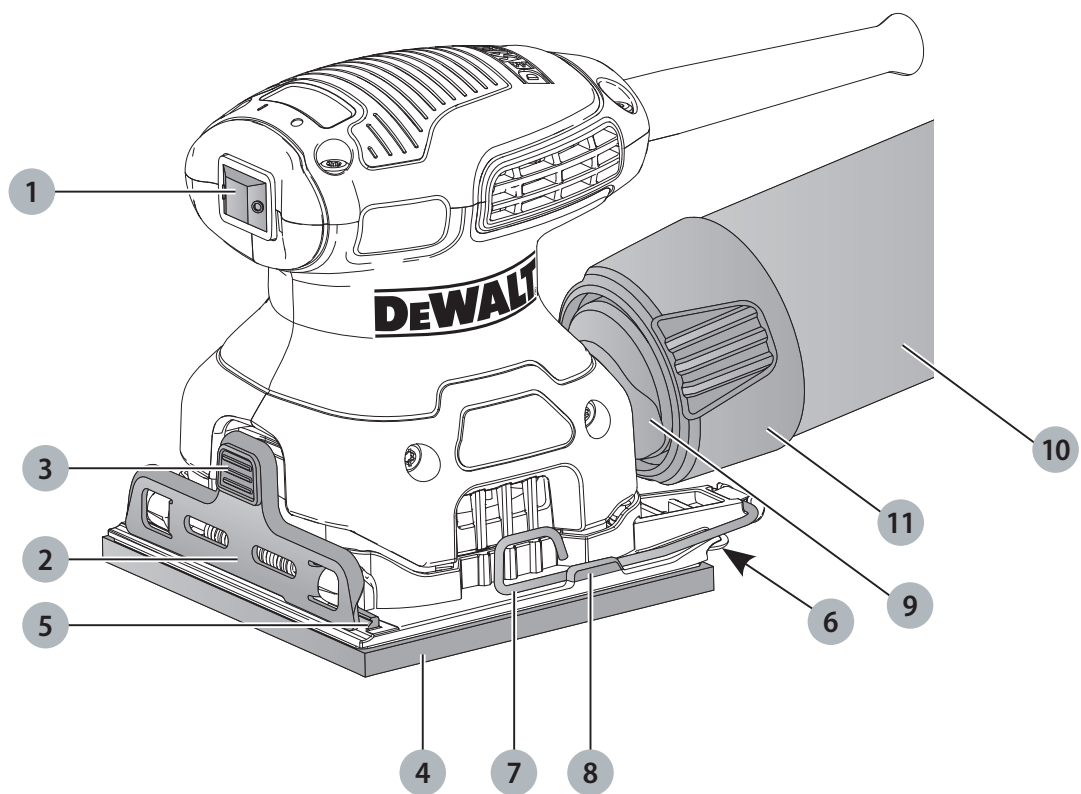
DEWALT®

588779-91 CZ

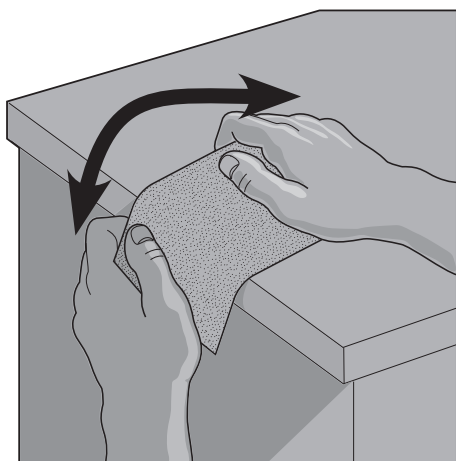
Přeloženo z původního návodu

DWE6411

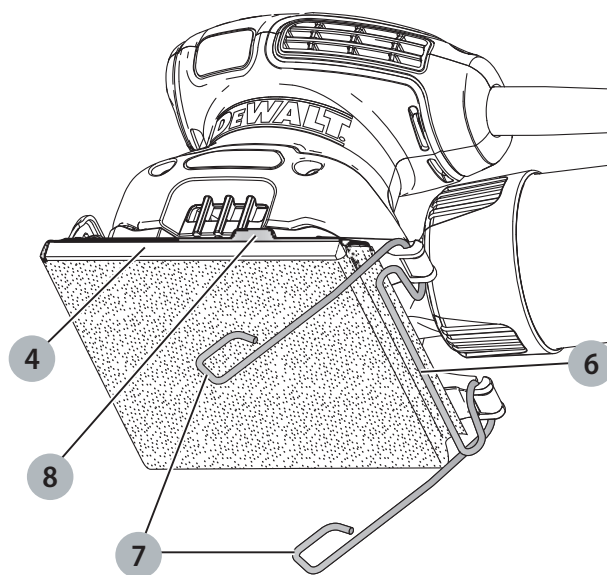
Obrázek A



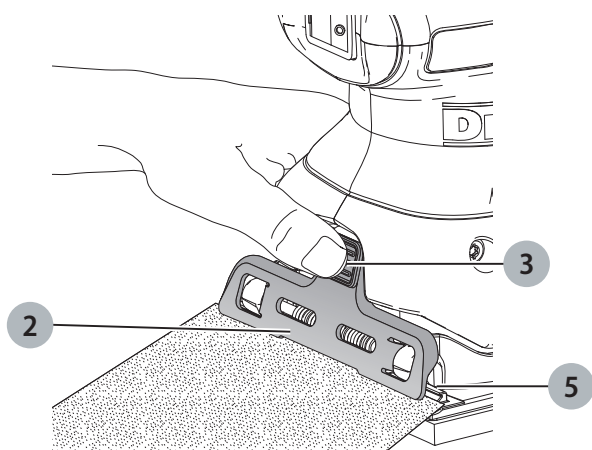
Obrázek B



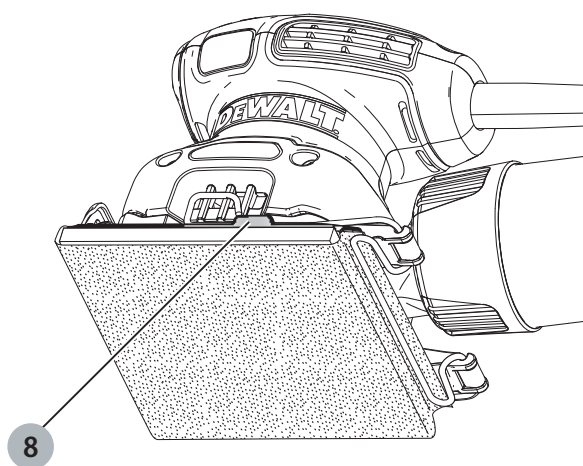
Obrázek C



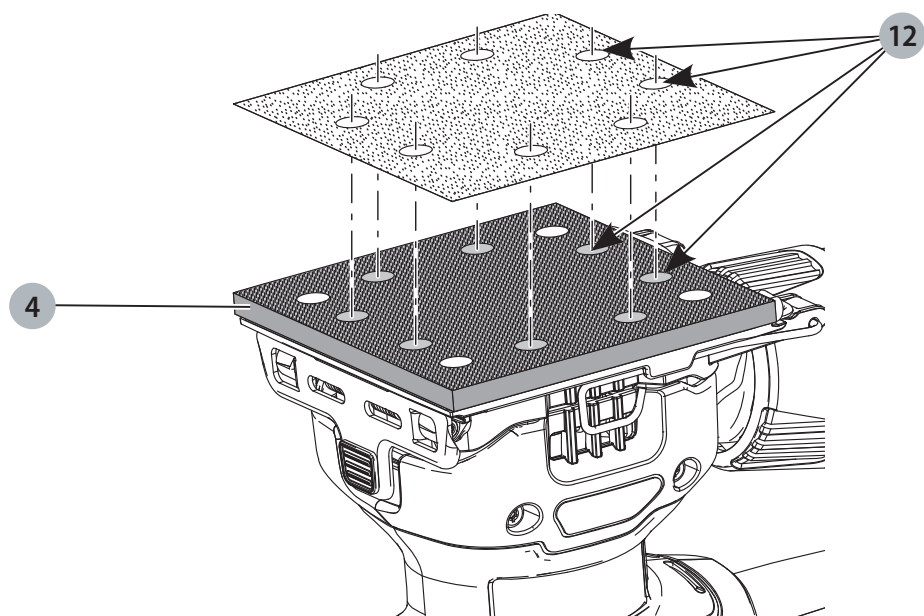
Obrázek D



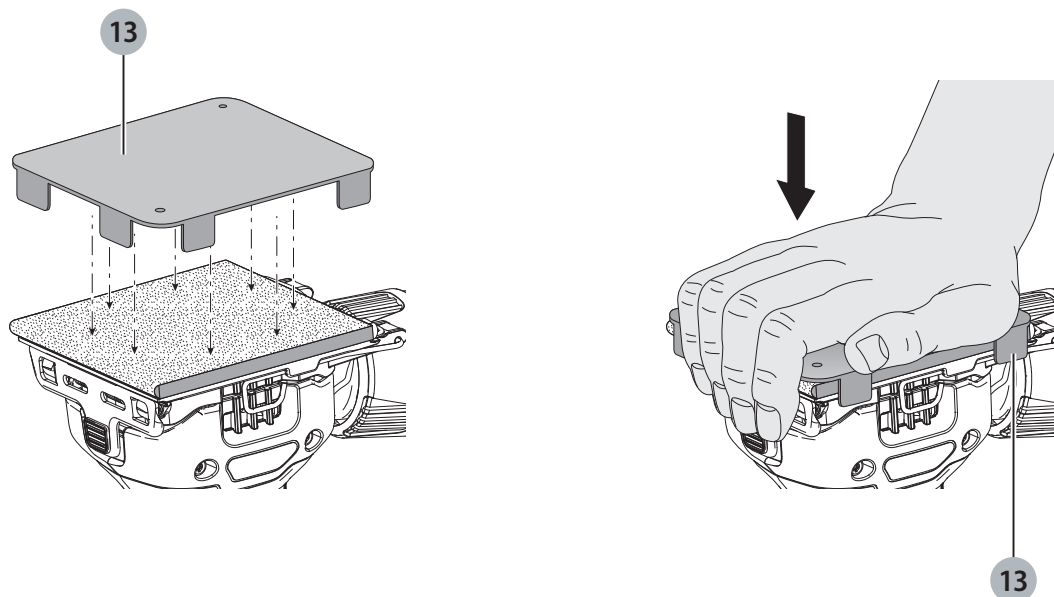
Obrázek E



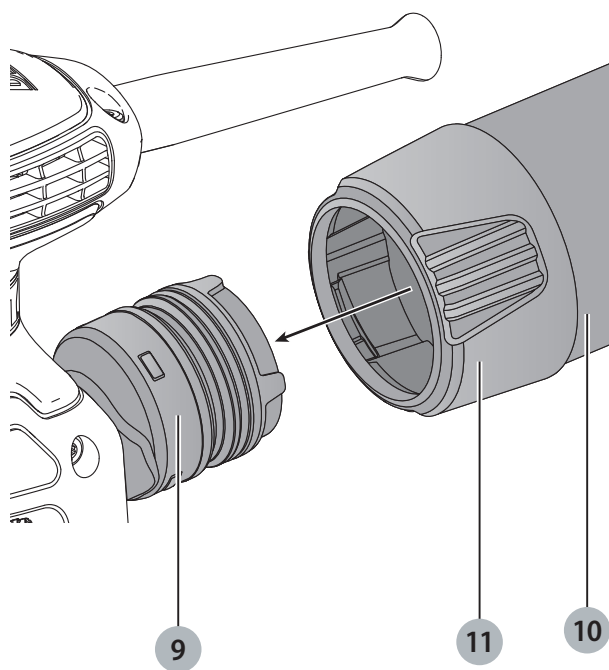
Obrázek F



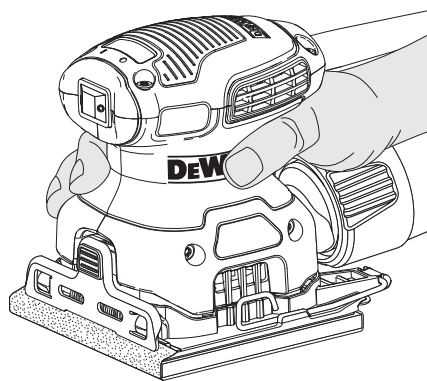
Obrázek G



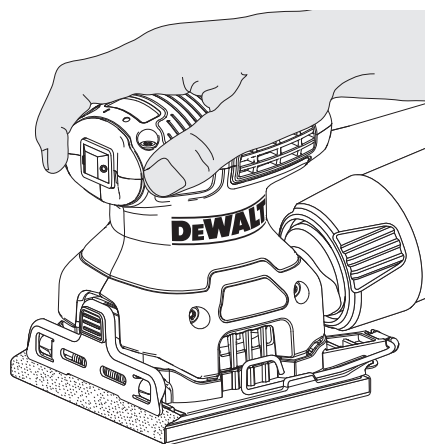
Obrázek H



Obrázek IA



Obrázek IB



PĚSTNÍ BRUSKA

DWE6411

Blahopřejeme Vám!

Zvolili jste si náradí značky DEWALT. Léta zkušeností, důkladný vývoj výrobků a inovace vytvořily ze společnosti DEWALT jednoho z nejspolehlivějších partnerů pro uživatele profesionálního elektrického náradí.


Technické údaje

	DWE6411	
Napájecí napětí	V	230
Velká Británie a Irsko	V	230/115
Typ		1
Výstupní výkon	W	230
Rozměry podložky	mm	108 × 115
Počet kmitů	min ⁻¹	14 000
Rozkmit	mm	1,6
Hmotnost	kg	1,28

Hodnoty týkající se hlučnosti a vibrací (prostorový vektorový součet) podle normy EN62841-2-4:

L _{PA} (hladina akustického tlaku)	dB(A)	82
L _{WA} (hladina akustického výkonu)	dB(A)	93
K (odchylka uvedené hodnoty týkající se hluku)	dB(A)	3
Hodnota vibrací a _h =	m/s ²	< 4,0
Odchylka K =	m/s ²	< 1,5

Velikost vibrací uvedená v tomto dokumentu byla měřena podle normalizovaných požadavků, které jsou uvedeny v normě EN62841 a může být použita pro srovnání jednoho náradí s ostatními. Tato hodnota může být použita pro předběžný odhad vibrací působících na obsluhu.

 **VAROVÁNÍ:** Deklarované hodnoty vibrací se vztahují na určené standardní použití tohoto náradí. Je-li ovšem náradí použito pro různé aplikace s rozmanitým příslušenstvím nebo je-li prováděna jeho nedostatečná údržba, velikost vibrací může být odlišná. Tak se může během celkové pracovní doby značně prodloužit doba působení vibrací na obsluhu.


Odhad míry působení vibrací na obsluhu by měl také počítat s dobou, kdy je náradí vypnuto nebo kdy je v chodu naprázdno. Během celkové pracovní doby se tak může doba působení vibrací na obsluhu značně zkrátit.


Zjistěte si další doplňková bezpečnostní opatření, která chrání obsluhu před účinkem vibrací, jako jsou: údržba náradí a jeho příslušenství, udržování rukou v teple, organizace způsobů práce.


 **VAROVÁNÍ:** Při práci s touto bruskou vždy používejte ochranu sluchu.

Definice: Bezpečnostní pokyny

Níže uvedené definice popisují stupeň závažnosti každého označení. Přečtěte si pozorně návod k obsluze a věnujte pozornost těmto symbolům.

 **NEBEZPEČÍ:** Označuje bezprostředně hrozící rizikovou situaci, která, není-li jí zabráněno, **povede** k způsobení **vážného nebo smrtelného zranění**.

 **VAROVÁNÍ:** Označuje potenciálně rizikovou situaci, která, není-li jí zabráněno, **může** vést k **vážnému nebo smrtelnému zranění**.

 **UPOZORNĚNÍ:** Označuje potencionálně rizikovou situaci, která, není-li jí zabráněno, **může** vést k **lehkému nebo středně vážnému zranění**.

POZNÁMKA: Označuje postup **nesouvisející se způsobením zranění**, který, není-li mu zabráněno, **může** vést k **poškození zařízení**.

 Upozorňuje na riziko úrazu elektrickým proudem.

 Upozorňuje na riziko vzniku požáru.

ES Prohlášení o shodě

Směrnice pro strojní zařízení

 **16**

Pěstní bruska DWE6411

Společnost DEWALT tímto prohlašuje, že tyto výrobky popisované v části **Technické údaje** splňují požadavky následujících norem:


2006/42/EC, EN62841-1:2015, EN62841-2-4:2014.

Tyto výrobky splňují také požadavky směrnic 2014/30/EU a 2011/65/EU. Další informace vám poskytne zástupce společnosti DEWALT na následující adrese nebo na adresách, které jsou uvedeny na zadní straně tohoto návodu.

Níže podepsaná osoba je odpovědná za sestavení technických údajů a provádí toto prohlášení v zastoupení společnosti DEWALT.



Markus Rompel
Ředitel technického oddělení
DEWALT, Richard-Klinger-Straße 11,
D-65510, Idstein, Germany
20. 4. 2016

 **VAROVÁNÍ:** Z důvodu omezení rizika zranění si přečtěte tento návod k obsluze.

Všeobecné bezpečnostní pokyny pro práci s elektrickým nářadím



VAROVÁNÍ: Přečtěte si všechny bezpečnostní pokyny a bezpečnostní výstrahy. Nedodržení uvedených varování a pokynů může vést k úrazu elektrickým proudem, požáru a vážnému zranění.

VEŠKERÁ BEZPEČNOSTNÍ VAROVÁNÍ A POKYNY USCHOVEJTE PRO BUDOUCÍ POUŽITÍ

Termín „elektrické nářadí“ ve všech upozorněních odkazuje na vaše nářadí napájené ze sítě (je opatřeno napájecím kabelem) nebo nářadí napájené baterií (bez napájecího kabelu).

1) Bezpečnost v pracovním prostoru

- Pracovní prostor udržujte čistý a dobře osvětlený.** Přeplněný a neosvětlený pracovní prostor může vést k způsobení úrazů.
- Nepracujte s elektrickým nářadím ve výbušném prostředí, jako jsou například prostory s výskytem hořlavých kapalin, plynů nebo prašných látek.** V elektrickém nářadí dochází k jiskření, které může způsobit vznícení hořlavého prachu nebo výparů.
- Při práci s nářadím zajistěte bezpečnou vzdálenost dětí a ostatních osob.** Rozptylování může způsobit ztrátu kontroly nad nářadím.

2) Elektrická bezpečnost

- Zástrčka napájecího kabelu nářadí musí odpovídat zásuvce. Zástrčku nikdy žádným způsobem neupravujte. Nepoužívejte u uzemněného elektrického nářadí žádné upravené zástrčky.** Neupravované zástrčky a odpovídající zásuvky snižují riziko způsobení úrazu elektrickým proudem.
- Nedotýkejte se uzemněných povrchů, jako jsou například potrubí, radiátory, elektrické sporáky a chladničky.** Při uzemnění vašeho těla vzrůstá riziko úrazu elektrickým proudem.
- Nevystavujte elektrické nářadí dešti nebo vlhkému prostředí.** Vnikne-li do elektrického nářadí voda, zvýší se riziko úrazu elektrickým proudem.
- S napájecím kabelem zacházejte opatrně. Nikdy nepoužívejte napájecí kabel k přenášení nebo posouvání nářadí a netahejte za něj, chcete-li nářadí odpojit od elektrické sítě. Zabraňte kontaktu kabelu s mastnými, horkými a ostrými předměty nebo pohyblivými částmi.** Poškozený nebo zauzlený napájecí kabel zvyšuje riziko úrazu elektrickým proudem.
- Při práci s nářadím venku používejte prodlužovací kabely určené pro venkovní použití.** Použití kabelu pro venkovní použití snižuje riziko úrazu elektrickým proudem.
- Při práci s elektrickým nářadím ve vlhkém prostředí musí být v napájecím okruhu použit proudový chránič (RCD).** Použití proudového chrániče (RCD) snižuje riziko úrazu elektrickým proudem.

3) Bezpečnost osob

- Zůstaňte stále pozorní, sledujte, co provádíte a při práci s elektrickým nářadím pracujte s rozvahou. Nepracujte s elektrickým nářadím, jste-li unavení nebo jste-li pod vlivem drog, alkoholu nebo léků.** Chvilka nepozornosti při práci s elektrickým nářadím může vést k vážnému úrazu.
- Používejte prvky osobní ochrany. Vždy používejte ochranu zraku.** Ochranné prostředky jako respirátor, neklouzavá pracovní obuv, přilba a chrániče sluchu, používané v příslušných podmínkách, snižují riziko poranění osob.
- Zabraňte náhodnému spuštění. Před připojením zdroje napětí nebo před vložením baterie a před zvednutím nebo přenášením nářadí zkontrolujte, zda je spínač v poloze vypnuto.** Přenášení elektrického nářadí s prstem na spínači nebo připojení nářadí k napájecímu zdroji, je-li spínač nářadí v poloze zapnuto, může způsobit úraz.
- Před spuštěním nářadí se vždy ujistěte, zda nejsou v jeho blízkosti klíče nebo seřizovací přípravky.** Seřizovací klíče ponechané na nářadí mohou být zachyceny rotujícími částmi nářadí a mohou způsobit úraz.
- Nepřekázejte sami sobě. Při práci vždy udržujte vhodný postoj a rovnováhu.** Tak je umožněna lepší ovladatelnost nářadí v neočekávaných situacích.
- Vhodně se oblékejte. Nenoste volný oděv nebo šperky. Dbejte na to, aby se vaše vlasy, oděv a rukavice nedostaly do kontaktu s pohyblivými částmi.** Volný oděv, šperky nebo dlouhé vlasy mohou být pohyblivými díly zachyceny.
- Pokud jsou zařízení vybavena adaptérem pro připojení odsávacího zařízení, zajistěte jeho správné připojení a řádnou funkci.** Použití těchto zařízení může snížit nebezpečí týkající se prachu.
- Dbejte na to, aby vás vaše znalosti získané z častého používání nářadí nedostaly do pocitu nadměrné jistoty se sebou samým a aby nevedly k ignoraci principů bezpečnosti při práci s tímto nářadím.** Lehkomyšlnost při práci může vést ve zlomku sekundy k způsobení vážného zranění.

4) Použití elektrického nářadí a jeho údržba

- Nepřetěžujte elektrické nářadí. Používejte pro prováděnou práci správný typ nářadí.** Při použití správného typu nářadí bude práce provedena lépe a bezpečněji.
- Pokud nelze spínač nářadí zapnout a vypnout, s nářadím nepracujte.** Každé elektrické nářadí s nefunkčním spínačem je nebezpečné a musí být opraveno.
- Před seřizováním nářadí, před výměnou příslušenství nebo pokud nářadí nepoužíváte, odpojte zástrčku napájecího kabelu od zásuvky**

nebo z nářadí vyjměte baterii. Tato preventivní bezpečnostní opatření snižují riziko náhodného spuštění nářadí.

- d) **Pokud nářadí nepoužíváte, uložte jej mimo dosah dětí a zabraňte tomu, aby bylo toto nářadí použito osobami, které nejsou seznámeny s jeho obsluhou nebo s tímto návodem.** Elektrické nářadí je v rukou nekvalifikované obsluhy nebezpečné.
- e) **Provádějte údržbu elektrického nářadí a příslušenství. Zkontrolujte vychýlení nebo zablokování pohyblivých částí, poškození jednotlivých dílů a jiné okolnosti, které mohou ovlivnit chod nářadí. Pokud je nářadí poškozeno, nechejte jej opravit.** Mnoho nehod bývá způsobeno zanedbanou údržbou nářadí.
- f) **Řezné nástroje udržujte ostré a čisté.** Řádně udržované řezné nástroje s ostrými řeznými břity jsou méně náchylné k zanášení nečistotami a lépe se s nimi pracuje.
- g) **Elektrické nářadí, příslušenství, držáky nástrojů atd., používejte podle těchto pokynů a berte v úvahu podmínky pracovního prostředí a práci, kterou budete provádět.** Použití elektrického nářadí k jiným účelům, než k jakým je určeno, může být nebezpečné.

5) Servis

- a) **Svěřte opravu vašeho elektrického nářadí pouze osobě s příslušnou kvalifikací, která bude používat výhradně originální náhradní díly.** Tím zajistíte bezpečný provoz nářadí.

Specifické doplňkové bezpečnostní předpisy pro brusky



VAROVÁNÍ: Při broušení některých druhů dřeva (například buk, dub) a kovu buďte velmi opatrní, protože během broušení může vznikat toxický prach. Používejte masku proti prachu určenou speciálně na ochranu před toxickým prachem a výpary a zajistěte, aby byly takto chráněny všechny osoby nacházející se nebo vstupující do pracovního prostoru.



VAROVÁNÍ: Při broušení železných kovů používejte toto nářadí na dobře větraném místě. Nepoužívejte toto nářadí v blízkosti hořlavých kapalin, plynů a prachu. Horké částičky vznikající při broušení nebo jiskry od uhlíku motoru mohou způsobit vznícení hořlavých materiálů.



VAROVÁNÍ: Doporučujeme vám používat proudový chránič (RCD) s citlivostí minimálně 30 mA.

Broušení nářerů



VAROVÁNÍ: Dodržujte platné předpisy týkající se broušení nářerů. Věnujte náležitou pozornost následujícím bodům:

- Kdykoli je to možné, používejte odsávání pro zachytávání prachu vznikajícího při broušení.
- Při broušení nářerů, které mohou obsahovat přísady olova, provádějte následující opatření:

- Zamezte vstupu dětí a těhotných žen do pracovního prostoru.
 - Všechny osoby vstupující do pracovního prostoru musí používat ochrannou masku určenou speciálně na ochranu před prachem a výpary z nátěrů obsahujících přísady olova.
 - V pracovním prostoru nejezte, nepijte a nekuřte.
- Zajistěte bezpečnou likvidaci prachu a ostatních nečistot vzniklých při broušení.

Zbytková rizika

Přestože jsou dodržovány příslušné bezpečnostní předpisy a jsou používána bezpečnostní zařízení, určitá zbytková rizika nemohou být vyloučena. Tato rizika jsou následující:

- Poškození sluchu.
- Riziko zranění způsobeného odlétávajícími částičkami.
- Riziko popálení způsobeného kontaktem s horkým příslušenstvím, které se zahřálo během použití.
- Riziko zranění způsobené dlouhodobým použitím výrobku.

Štítky na nářadí

Na tomto nářadí jsou následující piktogramy:



Před použitím si přečtěte návod k obsluze.

Umístění datového kódu

Datový kód, který obsahuje také rok výroby, je vytištěn na krytu nářadí.

Příklad:

2016 XX XX
Rok výroby

Obsah balení

Balení obsahuje:

- 1 Pěstní brusku
 - 1 Vak na prach
 - 1 List brusného papíru
 - 1 Děrovačka
 - 1 Návod k obsluze
- Zkontrolujte, zda během přepravy nedošlo k poškození nářadí, jeho částí nebo příslušenství.
 - Před použitím věnujte dostatek času pečlivému prostudování a pochopení tohoto návodu.

Popis (obr. A)



VAROVÁNÍ: Nikdy neprovádějte žádné úpravy elektrického nářadí ani jeho součástí. Mohlo by dojít k jeho poškození nebo k zranění.

- 1 Spínač zapnuto/vypnuto
- 2 Přední příchytka papíru
- 3 Tlačítko přední příchytky
- 4 Základna/podložka
- 5 Žebra zabraňující pohybu papíru
- 6 Zadní příchytka papíru

- 7 Boční příchytky
- 8 Přidržovací výstupky
- 9 Adaptér pro odsávání
- 10 Vak na prach
- 11 Objímka vaku na prach

Použití výrobku

Vaše pěstní bruska DWE6411 je určena pro profesionální broušení dřeva, kovu a plastů.

NEPOUŽÍVEJTE ve vlhkém prostředí nebo na místech s výskytem hořlavých kapalin nebo plynů.

Tato bruska je elektrické nářadí pro profesionální použití.

ZABRAŇTE dětem, aby se s tímto nářadím dostaly do kontaktu. Používají-li toto nářadí nezkušené osoby, musí být zajištěn odborný dozor.

- **Malé děti a nezkušené osoby.** Toto zařízení není určeno pro použití nedospělými nebo nezkušenými osobami bez dozoru.
- Tento výrobek není určen k použití osobami (včetně dětí) se sníženými fyzickými, smyslovými nebo duševními schopnostmi, s nedostatkem zkušeností a znalostí, pokud těmto osobám nebyl stanoven dohled osobou odpovědnou za jejich bezpečnost. Děti nesmí být nikdy ponechány s tímto výrobkem bez dozoru.

Elektrická bezpečnost

Elektromotor je určen pouze pro jedno napájecí napětí. Vždy zkontrolujte, zda napájecí napětí sítě odpovídá napětí na výkonovém štítku.



Vaše nářadí DEWALT je chráněno dvojitou izolací v souladu s normou EN62841. Proto není nutné použití uzemňovacího vodiče.

Dojde-li k poškození napájecího kabelu, musí být nahrazen speciálně připraveným kabelem, který získáte v autorizovaném servisu DEWALT.

Výměna síťové zástrčky

(pouze pro Velkou Británii a Irsko)

Budete-li instalovat novou zástrčku napájecího kabelu:

- *Bezpečně zlikvidujte starou zástrčku.*
- *Připojte hnědý vodič k svorce pod napětím na nové zástrčce.*
- *Modrý vodič připojte k nulové svorce.*



VAROVÁNÍ: Na zemnicí svorku nebude připojen žádný vodič.

Dodržujte montážní pokyny dodávané s kvalitními zástrčkami. Doporučená pojistka: 13 A.

Použití prodlužovacího kabelu

Pokud to není nezbytně nutné, prodlužovací kabel nepoužívejte. Používejte schválený prodlužovací kabel vhodný pro příkon vaší nabíječky (viz kapitola **Technické údaje**).

Minimální průřez vodiče je 1,5 mm². Maximální délka je 30 m.

V případě použití navinovacího kabelu odvíňte vždy celou délku kabelu.

SESTAVENÍ A NASTAVENÍ



VAROVÁNÍ: Před každým nastavením nebo před každou montáží nebo demontáží doplňků a příslušenství z důvodu snížení rizika vážného zranění vždy vypněte nářadí a odpojte nářadí od zdroje napájení. Ujistěte se, zda je spouštěcí spínač v poloze vypnuto. Náhodné spuštění může způsobit úraz.

Přípevnění listů brusného papíru (obr. B - F)

Přípevnění běžných listů brusného papíru (obr. B - E)

1. Změkčete tuhý brusný papír přetažením přes kolmou hranu stolu nebo přes jinou rovnou hranu, jak je znázorněno na obr. B. Zaměřte se zejména na změkčení okrajů, které budou upnuty.
2. Uvolněte zadní příchytka brusného papíru 6 vytažením bočních upínacích páček 7 a jejich uvolněním z výstupků 8 na desce základny/podložce 4, jak je zobrazeno na obr. C.
3. Uvolněte přední příchytka brusného papíru (2, obr. D) stisknutím a držením tlačítka přední příchytky 3 a současně zasunujte stranu brusného papíru s délkou 115 mm pod přední příchytka 2, dokud nebude zastavena žebry, které zabraňují pohybu brusného papíru 5. Uvolněte přední příchytka brusného papíru, aby došlo k zajištění přední části brusného papíru.
4. Napínejte brusný papír přes desku základny/podložku 4 a začněte otáčet zadní příchytka brusného papíru 6 do její zajišťovací polohy. Zajistěte jednu boční upínací páčku brusného papíru 7 umístěním za výstupek (8, obr. E) na desce základny/podložce 4 a potom tento úkon zopakujte i s druhou upínací páčkou.
5. Budete-li používat odsávací zařízení, proveďte děrování brusného papíru (viz část **Děrovačka brusného papíru**).

Přípevnění rychloupínacích listů brusného papíru (obr. F)

1. Položte nářadí na stůl tak, aby byla deska základny/podložka 4 otočena nahoru.
2. Položte list brusného papíru přímo na plochu desky základny/podložku 4.
3. Jednou rukou držte desku základny/podložku a srovnajte otvory pro odvod prachu 12.
4. Přitlačte brusný papír řádně na desku základny/podložku.

Děrovačka brusného papíru (obr. G)

S touto bruskou je dodávána děrovačka brusného papíru 13, která provádí děrování běžného brusného papíru, aby bylo umožněno odsávání prachu.


Jak provádět děrování brusného papíru


Umístěte brusný papír na nářadí podle pokynů uvedených v tomto návodu. Vypněte brusku a odpojte ji od napájecího zdroje, postavte děrovačku na brusný papír tak, aby byly výstupky na okrajích děrovačky srovnány se sousedními stranami brusné podložky, jako na uvedeném obrázku.

Přitiskněte děrovačku k základně tak, aby 8 hrotů proniklo brusným papírem, jak je zobrazeno na obr. G. (Přitlačte děrovačku k podložce co nejvíce to půjde.) Sejměte děrovačku a brusný papír je připraven.

Alternativním způsobem děrování brusného papíru je bezpečné upevnění děrovačky k vhodnému pracovnímu povrchu. Pro tento účel jsou v děrovačce k dispozici dva otvory. Použijte šrouby s plochou hlavou s č. 8. Přitlačte brusku (s upevněným brusným papírem) dolů na děrovačku.

Odsávání prachu (obr. A, H)

 **VAROVÁNÍ:** Protože při obrábění dřeva touto bruskou vzniká velké množství prachu, vždy nasadte na brusku vak na prach, který splňuje požadavky platných směrnic týkajících se prachových emisí.

 **VAROVÁNÍ:** Při broušení kovu nepoužívejte vak na prach nebo odsávací zařízení bez řádné ochrany proti jiskření.

Toto nářadí je vybaveno adaptérem k připojení vaku na prach nebo odsávacího zařízení.

Vaše bruska je opatřena zabudovaným adaptérem pro připojení odsávání **9**, který umožňuje připojení dodávaného vaku na prach **10** nebo odsávacího systému. Zabudovaný výstup používá spojku systému DEWALT AirLock, což zaručuje kompatibilitu s odsávacími zařízeními DEWALT.

Připojení vaku na prach

1. Uchopte brusku a nasadte objímku vaku na prach **11** na adaptér **9**, jako na uvedeném obr. H.
2. Otočte objímku **11** ve směru pohybu hodinových ručiček, aby došlo k zajištění vaku na prach **10** na určeném místě.


Vyprázdnění vaku na prach


1. Uchopte brusku a otočte objímku **11** proti směru pohybu hodinových ručiček, aby došlo k uvolnění vaku na prach **10**.
2. Sejměte vak na prach z brusky a proveďte jeho vyprázdnění lehkým poklepem nebo vytřepáním.
3. Znovu nasadte vak na prach na výstup pro odvod prachu a zajistěte jej otočením objímky ve směru pohybu hodinových ručiček.

Můžete si všimnout, že z vaku na prach nedojde k úplnému odstranění prachu. Nebude to mít žádný vliv na brusný výkon brusky, ale dojde k snížení účinnosti odsávání prachu. Chcete-li obnovit účinnost odsávání prachu, při vyprázdňování vaku stlačte pružinu uvnitř tohoto vaku a poklepejte vakem o okraj koše nebo nádoby na prach.

POUŽITÍ

Pokyny pro použití

 **VAROVÁNÍ:** Vždy dodržujte bezpečnostní pokyny a platné předpisy.

 **VAROVÁNÍ:** Před každým nastavením nebo před každou montáží nebo demontáží doplňků a příslušenství z důvodu snížení rizika vážného zranění vždy vypněte nářadí a odpojte nářadí od zdroje napájení. Ujistěte se, zda je spouštěcí spínač v poloze vypnuto. Náhodné spuštění může způsobit úraz.



VAROVÁNÍ:

- Ujistěte se, zda jsou řádně upnuty všechny materiály, které budete brousit.
- Vyvíjejte na obrobek pouze mírný tlak. Nadměrný tlak kvalitu broušení nezvyšuje, ale jeho důsledkem je větší zatížení nářadí, které způsobuje rychlejší opotřebování.
- Vyvarujte se přetěžování nářadí.



VAROVÁNÍ: Neprovádějte broušení hořčkových slitin!

Správná poloha rukou (obr. IA, IB)



VAROVÁNÍ: Z důvodu snížení rizika vážného zranění **VŽDY** používejte správný úchop nářadí, jako na uvedeném obrázku.



VAROVÁNÍ: Z důvodu snížení rizika vážného zranění držte nářadí **VŽDY** bezpečně a očekávejte nenadálé reakce.

Správná poloha rukou vyžaduje, abyste měli jednu ruku na hlavní rukojeti a druhou ruku na horní části brusky, jako na uvedených obrázcích IA a IB.

Zapnutí a vypnutí (obr. A)

Chcete-li nářadí zapnout, nastavte spínač zapnuto/vypnuto **1** do polohy I.

Chcete-li nářadí vypnout, nastavte spínač zapnuto/vypnuto do polohy O.

Broušení

1. Zahajte broušení s nejhrubším listem brusného papíru.
2. Protože nářadí kmitá ve všech směrech, není nutné provádět broušení po směru růstu vláken dřeva.
3. Provádějte kontrolu provedené práce v krátkých intervalech.
4. Po ukončení práce a před odpojením napájecího kabelu nářadí vždy vypněte.

ÚDRŽBA

Vaše elektrické nářadí DEWALT bylo zkonstruováno tak, aby pracovalo co nejdéle s minimálními nároky na údržbu. Řádná péče o nářadí a jeho pravidelné čištění vám zajistí jeho bezproblémový chod.



VAROVÁNÍ: Před každým nastavením nebo před každou montáží nebo demontáží doplňků a příslušenství z důvodu snížení rizika vážného zranění vždy vypněte nářadí a odpojte nářadí od zdroje napájení. Ujistěte se, zda je spouštěcí spínač v poloze vypnuto. Náhodné spuštění může způsobit úraz.



Mazání

Vaše nářadí nevyžaduje žádné další mazání.



Čištění



VAROVÁNÍ: Jakmile se ve větracích drážkách hlavního krytu a v jejich blízkosti nahromadí prach a nečistoty, odstraňte je proudem suchého stlačeného vzduchu. Při provádění tohoto úkonu údržby použijte schválenou ochranu zraku a schválený respirátor.



VAROVÁNÍ: K čištění nekovových součástí nářadí nikdy nepoužívejte rozpouštědla nebo jiné agresivní látky. Tyto chemikálie mohou narušit materiály použité v těchto částech. Používejte pouze hadřík navlhčený v mýdlovém roztoku. Nikdy nedovolte, aby se do nářadí dostala jakákoli kapalina. Nikdy neponořujte žádnou část nářadí do kapaliny.

- Jestliže bylo toto nářadí používáno pro broušení kovů bez vaku na prach, očistěte nářadí proudem nízkotlakého vzduchu.

Doplňkové příslušenství



VAROVÁNÍ: Jiné příslušenství, než je příslušenství nabízené společností DEWALT, nebylo s tímto výrobkem testováno. Proto by mohlo být použití takového příslušenství s tímto nářadím velmi nebezpečné. Chcete-li snížit riziko zranění, používejte s tímto nářadím pouze příslušenství doporučené společností DEWALT.

Další informace týkající se vhodného příslušenství získáte u autorizovaného prodejce.

Ochrana životního prostředí



Tříděte odpad. Výrobky a baterie označené tímto symbolem nesmí být vyhozeny do běžného domácího odpadu.

■ Výrobky a baterie obsahují materiály, které mohou být obnoveny nebo recyklovány, což snižuje poptávku po surovinách. Provádějte prosím recyklaci elektrických výrobků a baterií podle místních předpisů. Další informace naleznete na internetové adrese www.2helpU.com.

ZÁRUKA

EVROPSKÁ ZÁRUKA NA ELEKTRICKÁ NÁŘADÍ DEWALT V TRVÁNÍ 1 ROKU

Společnost DEWALT je přesvědčena o kvalitě svých výrobků a poskytuje 1letou záruku pro profesionální uživatele tohoto výrobku. Tato záruka žádným způsobem neovlivní vaše smluvní práva jako profesionálního uživatele nebo vaše zákonná práva jako soukromého neprofesionálního uživatele. Tato záruka je platná ve všech členských státech EU a evropské zóny volného obchodu EFTA.

V souladu s platnými smluvními podmínkami evropské záruky na elektrické nářadí DEWALT, které jsou k dispozici u místního zástupce společnosti DEWALT, u autorizovaných prodejců nebo na internetové adrese **www.2helpU.com**, platí následující, pokud do 12 měsíců od data zakoupení dojde u vašeho výrobku DEWALT k závadě v důsledku vady materiálu nebo špatného výrobního zpracování, společnost DEWALT může zdarma vyměnit všechny vadné části, nebo dle vlastního uvážení, může zdarma vyměnit celou reklamovanou jednotku.

Společnost DEWALT si vyhrazuje právo odmítnout jakoukoli reklamaci v rámci této záruky, který není podle názoru zástupce autorizovaného servisu v souladu s uvedenými smluvními podmínkami evropské záruky DEWALT.

Budete-li vyžadovat reklamaci, kontaktujte nejbližšího autorizovaného prodejce nebo vyhledejte nejbližší autorizovaný servis DEWALT na internetu, v katalogu DEWALT nebo kontaktujte prodejce DEWALT na adrese, která je uvedena v tomto návodu.

Seznam autorizovaných prodejců DEWALT a všechny podrobnosti o našem poprodejním servisu naleznete na internetové adrese: **www.2helpU.com**.

STANLEY BLACK & DECKER CZECH REPUBLIC S.R.O.

Türkova 5b
149 00 Praha 4
Česká Republika
Tel.: 261 009 772
Fax: 261 009 784
Servis: 244 403 247
www.dewalt.cz
obchod@sbdinc.com

BAND SERVIS

K Pasekám 4440
760 01 Zlín
Tel.: 577 008 550,1
Fax: 577 008 559
www.bandservis.cz
bandservis@bandservis.cz

Právo na případné změny vyhrazeno.

12/2018



TYP VÝROBKU:

CZ	Výrobní kód	Datum prodeje	Razítko prodejny Podpis
SK	Výrobný kód	Dátum predaja	Pečiatka predajne Podpis

CZ Dokumentace záruční opravy			SK Dokumentácia záručnej opravy			
CZ	Číslo	Datum příjmu	Datum zakázky	Číslo zakázky	Závada	Razítko
SK	Číslo dodávky	Dátum príjmu	Dátum opravy	Číslo objednávky	Porucha	Podpis Pečiatka Podpis

CZ
Adresy servisu
Band servis
Klásterského 2
CZ-140 00 Praha 4
Tel.: 00420 244 403 247
Fax: 00420 241 770 167

CZ
Band servis
K Pasekám 4440
CZ-760 01 Zlín
Tel.: 00420 577 008 550,1
Fax: 00420 577 008 559
<http://www.bandservis.cz>

SK
Adresa servisu
Band servis
Paulínska ul. 22
SK-917 01 Trnava
Tel.: 00421 335 511 063
Fax: 00421 335 512 624